

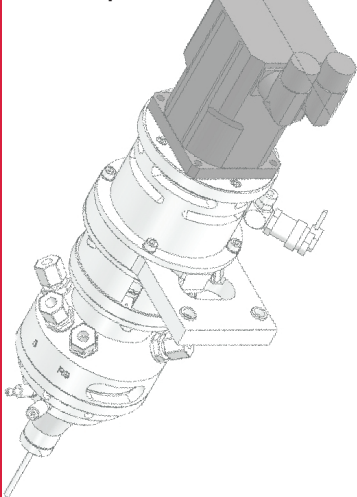
Mit weltweit mehr als 2.200 Systemlösungen am Markt gehört RAMPF Dosiertechnik zu den führenden Herstellern von Niederdruck-Misch- und Dosieranlagen. Als Anbieter von innovativen Anlagen für die Verarbeitung von 1-K- und 2-K-Polymeren sind wir verlässlicher Partner der Automobil-, Elektro-, Hausgeräte- sowie Filterindustrie.

Als Mitglied der internationalen RAMPF-Gruppe mit Sitz in Grafenberg bei Stuttgart profitieren wir von einem starken Unternehmensverbund.

Die RAMPF-Gruppe agiert als Full-Service-Anbieter im Bereich der polymeren Kunststoffchemie. Das Leistungsspektrum der RAMPF-Gruppe reicht von der Materialentwicklung, über die Applikationstechnologie bis hin zum Recycling. Hochwertige Produkte, Flexibilität, kunden- und zukunftsorientierte Entwicklungen sowie rund 480 engagierte Mitarbeiter bilden die Basis des Erfolgs.

www.rampf-dosiertechnik.de

www.rampf-gruppe.de



RAMPF®
discover the future

Zusammen mit unseren Kunden wollen wir immer einen Schritt voraus sein. Dies ist die Basis für unsere Philosophie »discover the future«. Um unserer erfolgreichen Entwicklung und den neuen wachsenden Aufgaben Rechnung zu tragen, sucht die **RAMPF Dosiertechnik GmbH & Co. KG in Zimmern o. R.** qualifizierte und engagierte (m/w)

Softwareentwickler/ Programmierer

Ihre Aufgabe als Softwareentwickler ist die Entwicklung von standard- wie auch projektbezogener Programme zur Steuerung unserer hochtechnologischen Misch- und Dosiersysteme und der dazugehörigen Anlagentechnik. Neben der Entwicklung dieser Software begleiten Sie die Inbetriebnahmen in unserem Werk und stellen so die optimale Funktion der Anlagen sicher.

Für diese Tätigkeit suchen wir gut ausgebildete und motivierte Ingenieure/Techniker. Kenntnisse in S7 und Sinumerik sind ebenso wie Erfahrung mit Robotersteuerungen und die Programmierung von Robotern von Vorteil. Gerne geben wir auch Absolventen die Möglichkeit zur systematischen Einarbeitung.

Bitte senden Sie Ihre vollständigen Bewerbungsunterlagen unter Angabe Ihres möglichen Eintrittstermins und Ihrer Gehaltsvorstellung an unseren Personalberater, Herrn Gerd Tauster - RWT Personalberatung GmbH, der Sie auch gerne vorab telefonisch informiert. Ihre Bewerbung wird absolut vertraulich behandelt.



Am Sonntag, 30.10., erreichen Sie Herrn Tauster auch von 10 Uhr bis 12 Uhr unter 07121 489-511.

RWT

RWT PERSONALBERATUNG GMBH

Charlottenstraße 45, 72764 Reutlingen
Tel. 07121 489-511, E-Mail: tauster@rwt-gruppe.de

Weltweite Zusammenarbeit mit
 Crowe Horwath